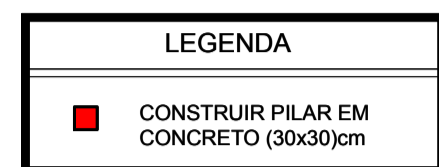
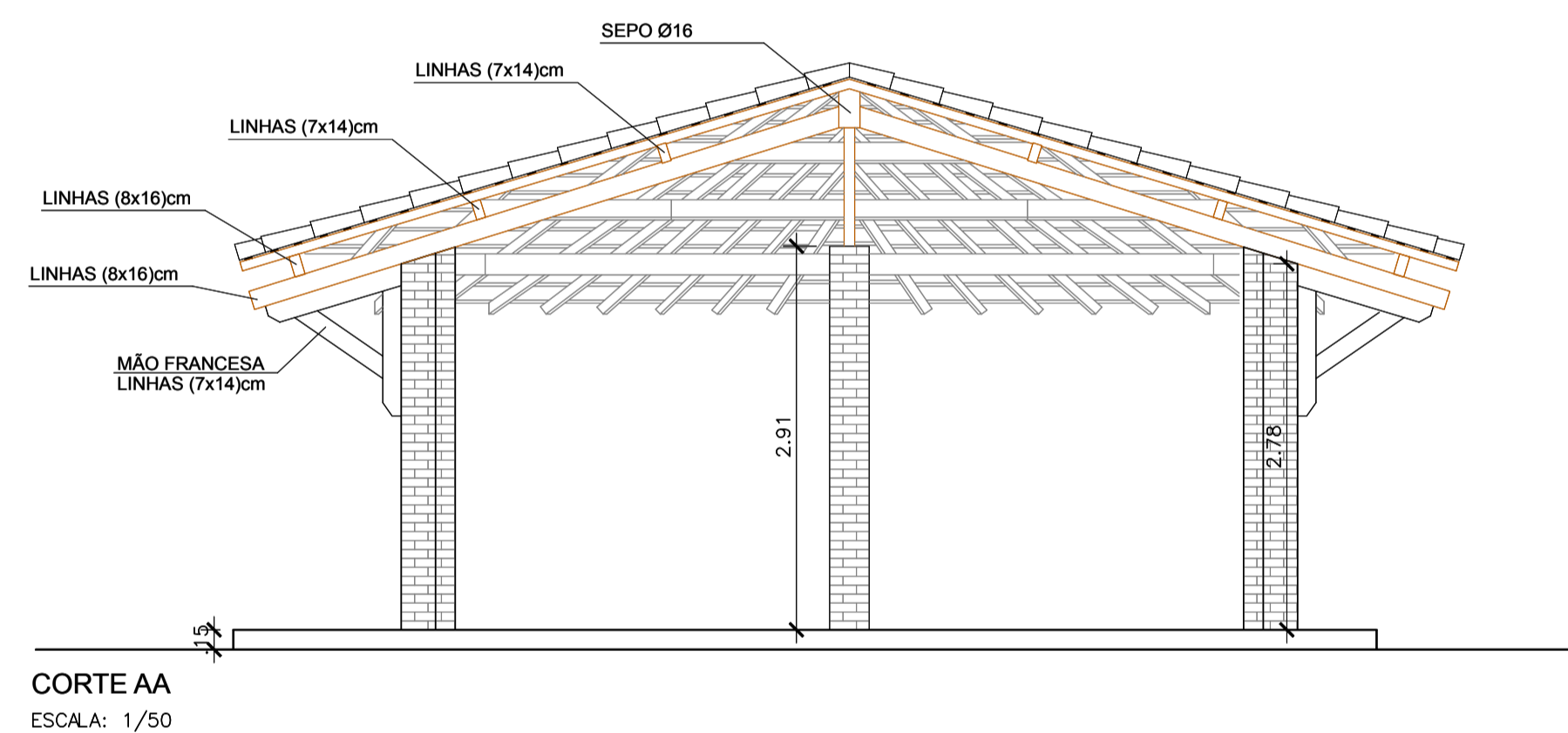
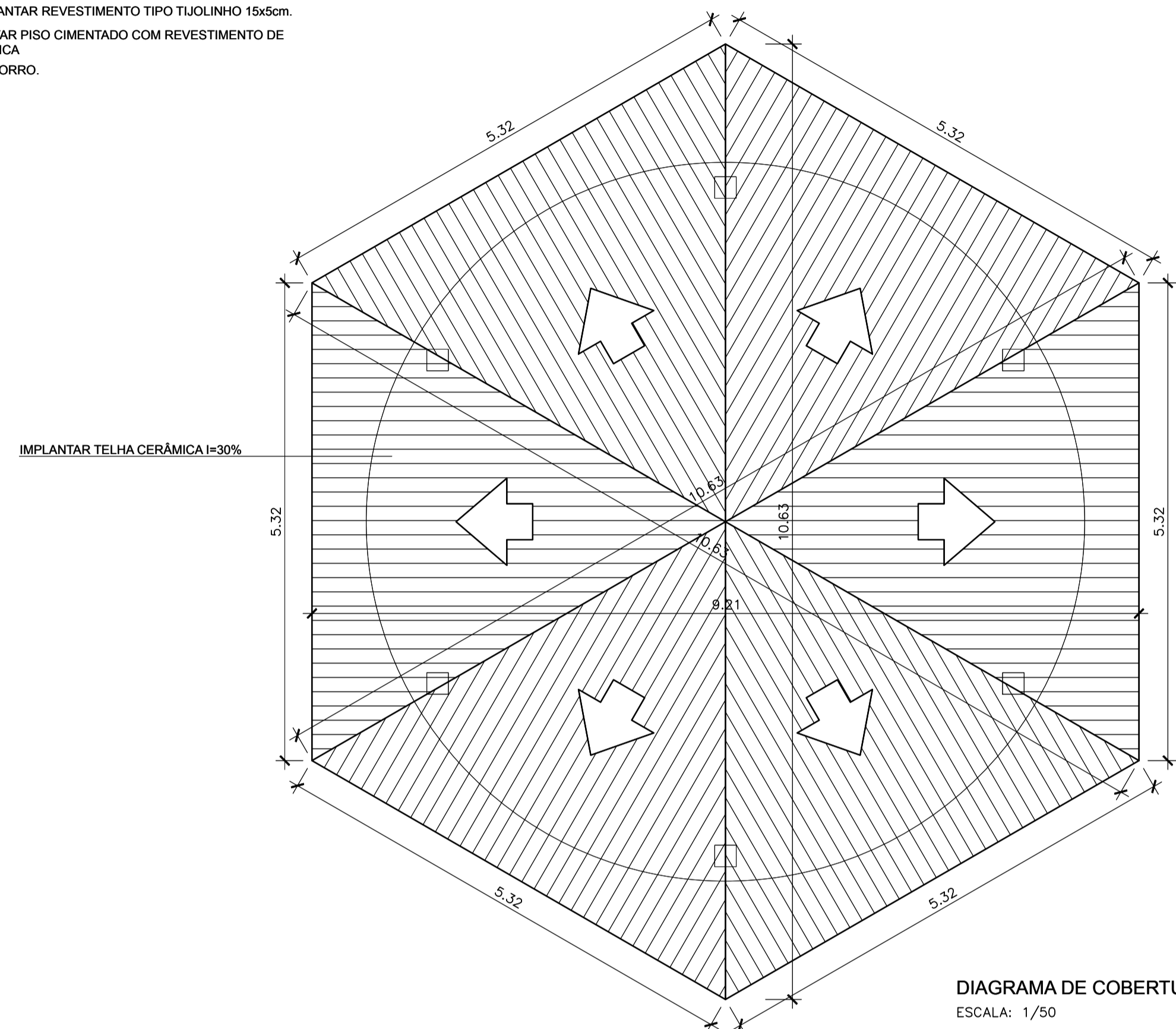


ÁREA DE CONSTRUÇÃO: 50,27m²  
 ÁREA DE PISO: 49,73m²  
 ÁREA DE COBERTURA: 73,45m²

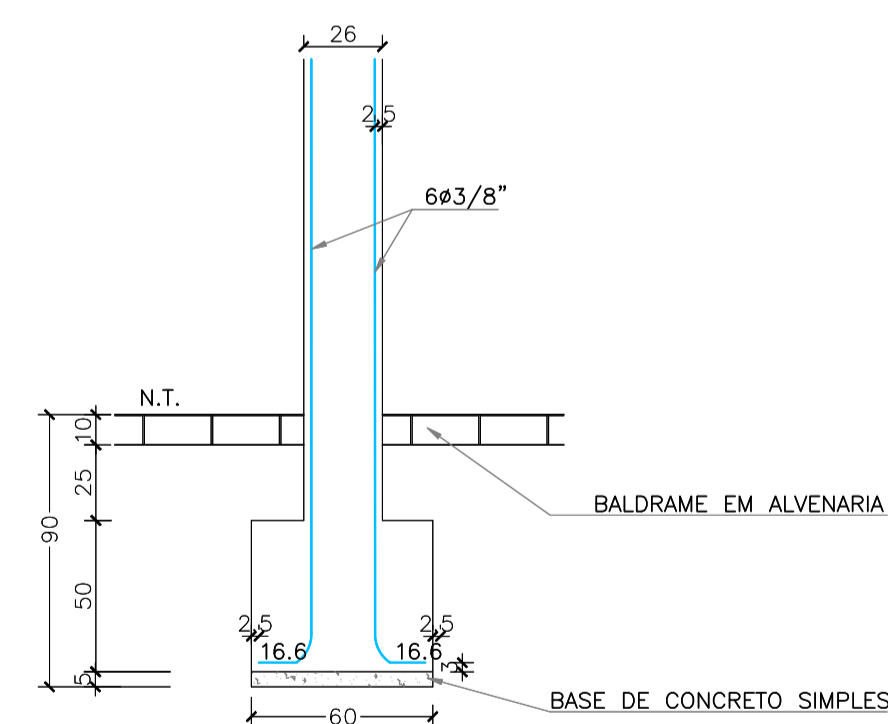


**LEGENDA:**

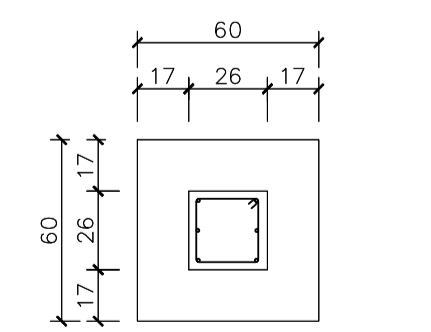
- ▲ PAREDE - IMPLANTAR REVESTIMENTO TIPO TUIOLINHO 15x5cm.
- ⊙ PISO - IMPLANTAR PISO CIMENTADO COM REVESTIMENTO DE GRAMA SINTÉTICA
- ◇ FORRO - SEM FORRO.



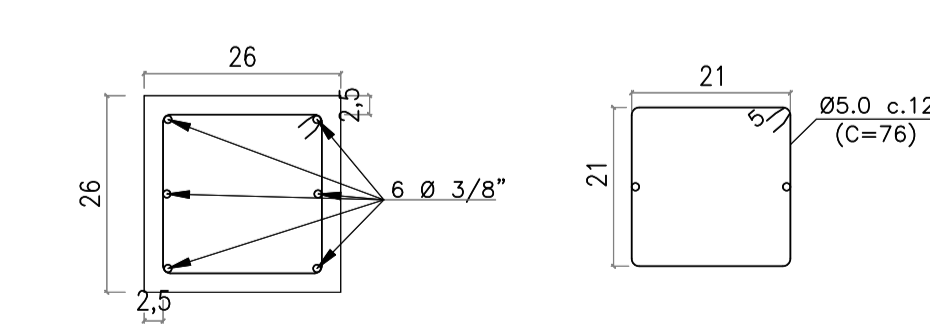
**CORTE AA**  
 ESCALA: 1/50



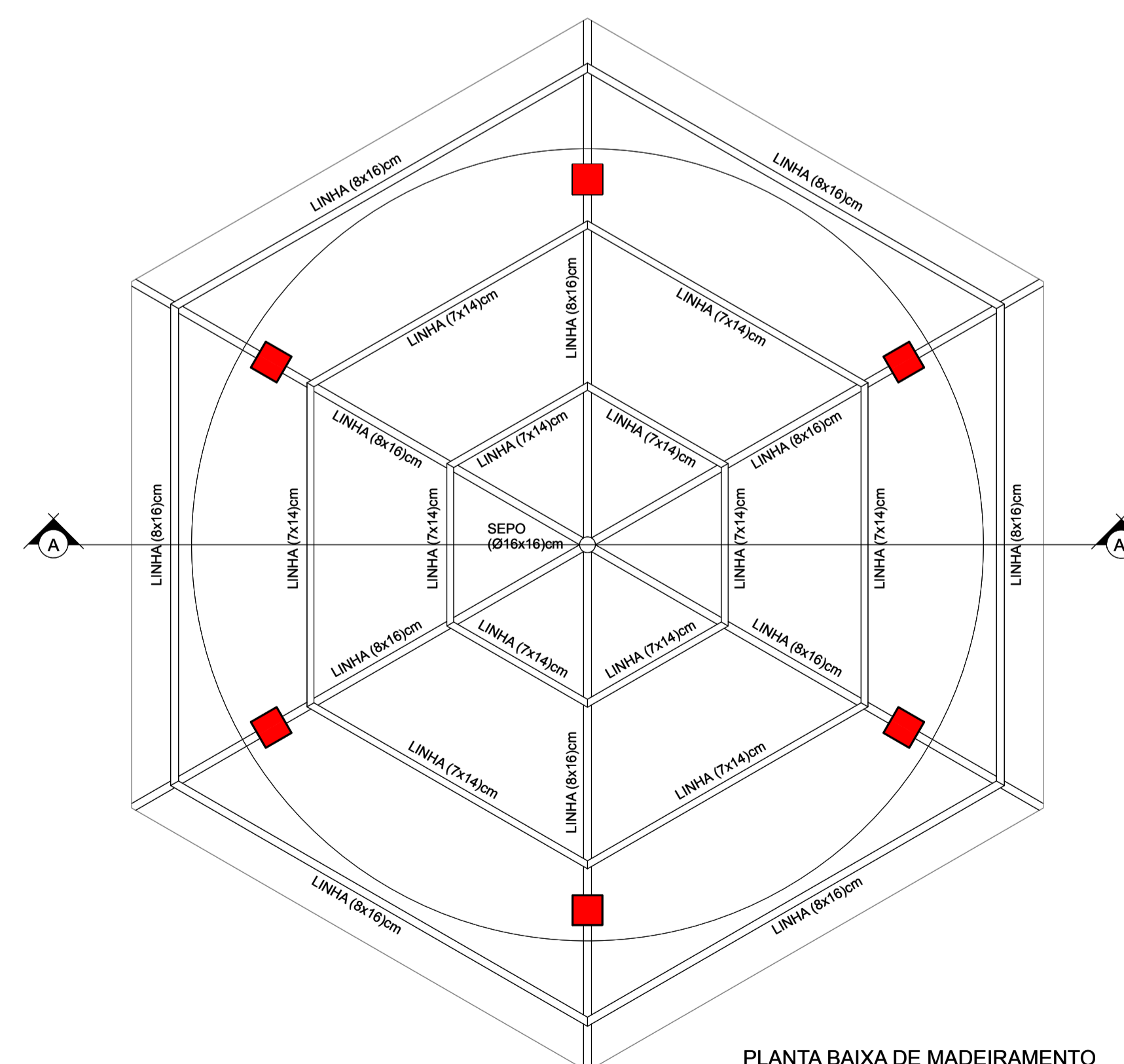
**CORTE DO BLOCO E PILAR**  
 ESCALA: 1/25



**BLOCOS E PILARES (26x26)**  
 ESCALA: 1/25



**DETALHE FERRAGENS PILAR (26x26)**  
 ESCALA: 1/10



**PLANTA BAIXA DE MADEIRAMENTO DO TELhado**  
 ESCALA: 1/50

CLIENTE: PREFEITURA MUNICIPAL DE VÁRZEA BRANCA - PI			
CONVÊNIO SINCORV: RECURSO PRÓPRIO DA PREFEITURA	ART:		
PROJETO: CONSTRUÇÃO DE ÁREA DE CONVIVÊNCIA NA UNIDADE ESCOLAR RAIMUNDO FERREIRA LIMA	BARRIO: ZONA URBANA		
DESENHO: PLANTA BAIXA, DIAGRAMA DE COBERTURA, CORTE E DETALHES DO ESPAÇO PARA ACOLHIMENTO E ATIVIDADES	ESCALA: INDICADA		
PROJETISTA:	DADOS DE CAMPO: PREFEITURA	DESENHO/CAD: -	
	DATA: 2022	REV: 00	FORMATO: A1
			FRANCHA N°: ARQ_01/01